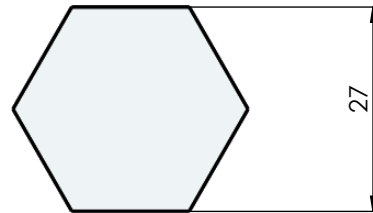
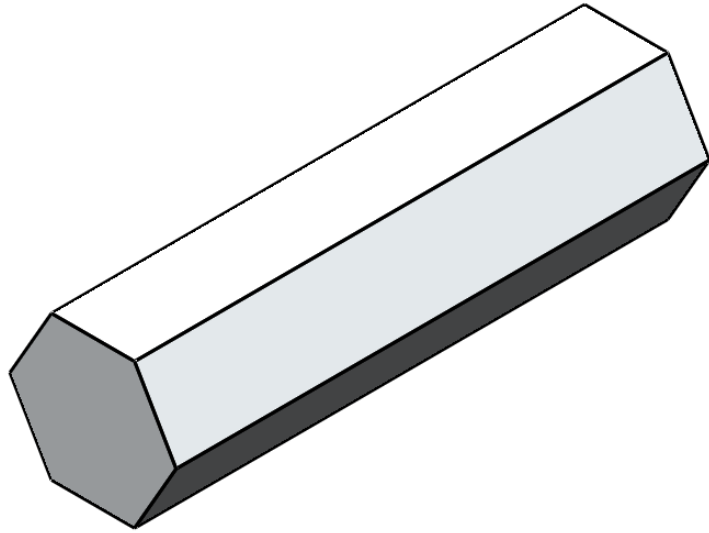


Drawn hexagonal aluminum bar 6S27, tolerances according to EN 754-6: 2008



Type of material 3.1645 (EN AW-2007) DRAWN 6S27

	Imię i nazwisko	Podpis	Data	Zastępuje rys.:	Zast. przez rys.:
Opracował:	W.Podmostko		2021-07-27	Niniejszy rysunek jest własnością firmy BogArt Spółka z o.o. Użycie go do celów produkcyjnych bez zgody firmy BogArt Spółka z o.o. jest zabronione	Tolerances according to EN 754-6: 2008 <input type="checkbox"/> V <input type="checkbox"/> L
Sprawdził:			2021-07-27		
Zatwierdził:			2021-07-27		
BogArt Sp. z o.o.			Gatunek materiału: 3.1645 (EN AW-2007)		
			Nazwa: Sześciokąt (hexagon)		
Skala:	Arkusz:	Format:	Ilość:	Masa [kg]:	Nr rys.:
1:1	1/1	A4	1	0.170	S27